

WDS 系列

角度传感器



电位计式

角度传感器

特点:

- 传感器材料具有极低的温漂
- 精度高 0.2%、0.3%、最高可达0.1% F.S
- 高分辨率, 寿命2千万次以上
- 输出信号 电位计, 可标准模拟量
- 结构紧凑及坚固。

说明:

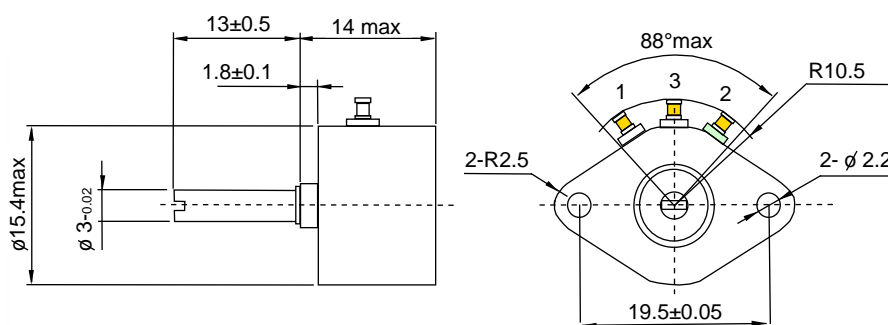
- 外壳 阳极氧化铝
- 轴承 柔性双轴承 或 轴套
- 电阻元件 导电塑料电位计
- 机械连接 固定孔 或 法兰式, 联轴器
- 电气连接 直出屏蔽线缆 或 端子头 焊线

应用:

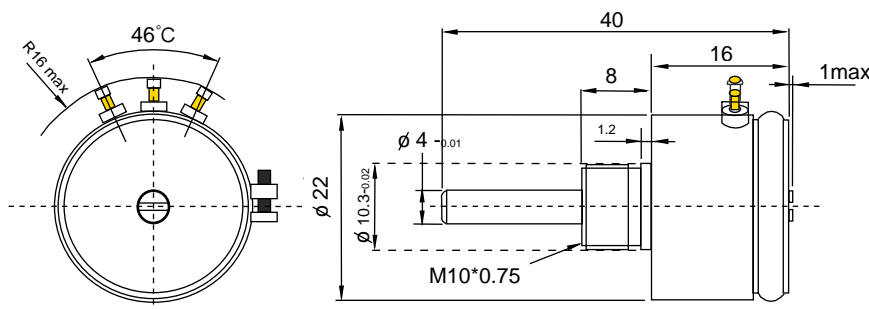
- 船舶, 登高车, 升降平台
- 工厂自动化, 叉车
- 水闸控制, 农机

外形尺寸:

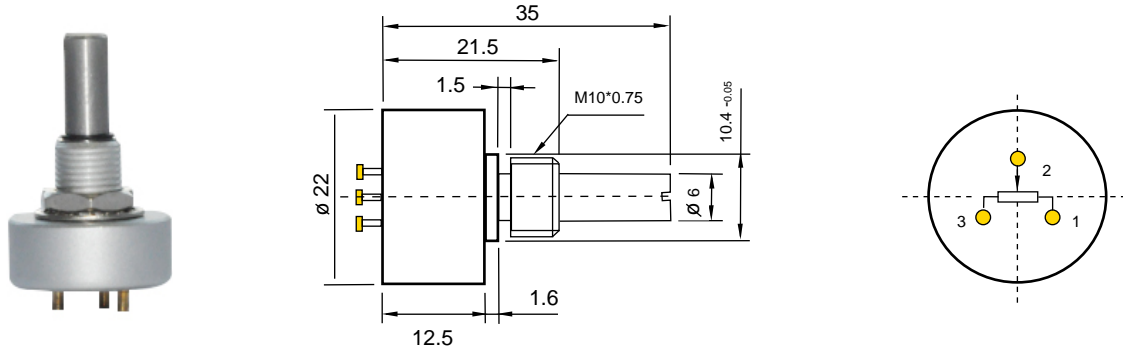
WDS 15 微型型



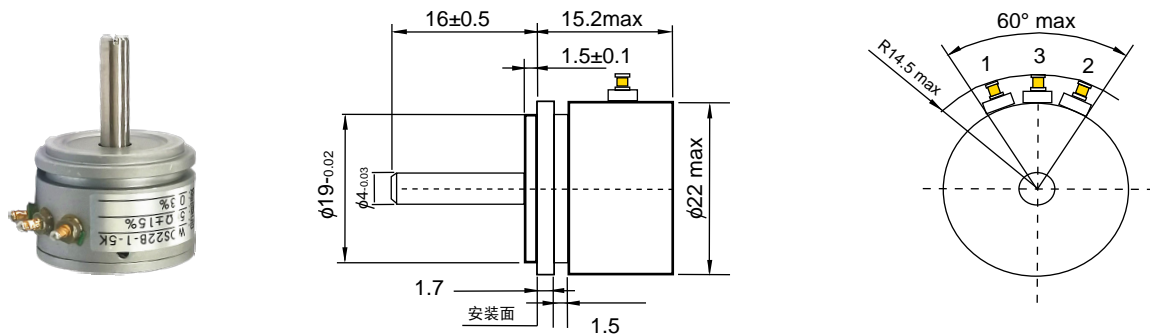
WDS 22A - 1 轴套安装侧面焊线



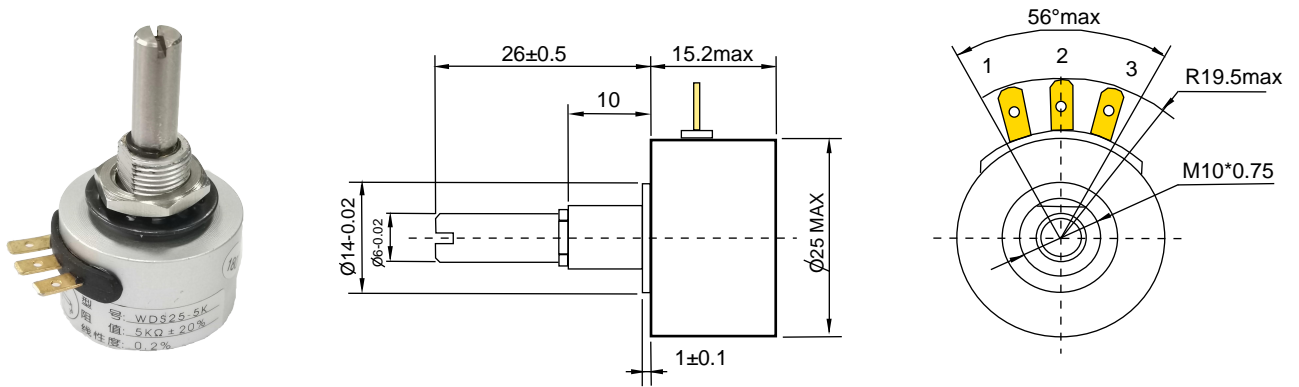
WDS 22A - 2 轴套安装底面焊线



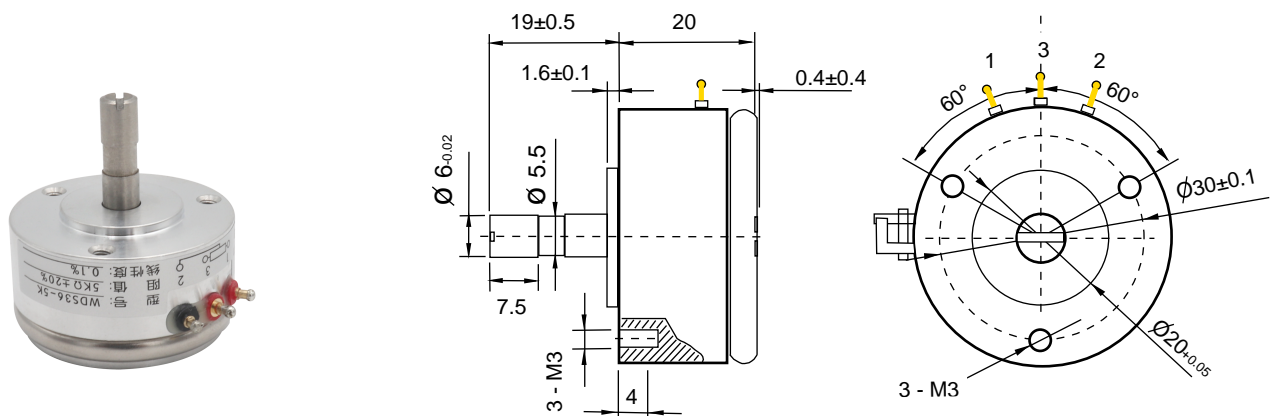
WDS 22B - 1 伺服安装侧面焊线



WDS 25 螺纹安装侧面焊线



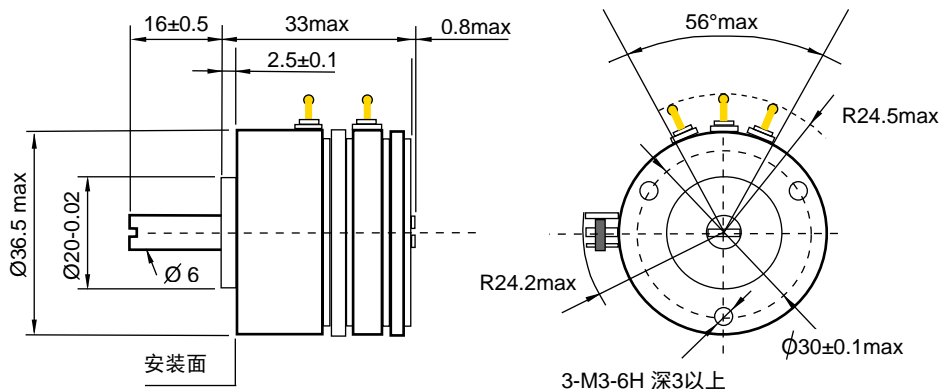
WDS 36 - -W 双轴承结构 侧面焊线



电位计式

角度传感器

WDG 36 双联结构，同步双路信号，底面焊线



电位计式

角度传感器

技术参数:

参数	单位	指标				
系列名		WDS15	WDS22	WDS25	WDS36	WDG36
标称阻值	KΩ	5 (默认)		1、2、10 (可选)		
电阻公差		±15%				
线性精度	%	1	0.5	0.2、0.5	0.1、0.2	
额定功率	W	2w / 70°C				
分辨率	°	理论无穷小 优于0.01°				
温度系数		±400 PPM / °C				
耐压强度		500 V AC / Min				
机械角度		360° 连续				
最大电气角度		300° ± 3°	320° ± 2°	320° ± 2°	345° ± 2°	
可选角度范围		不可选	90° 180°	不可选	45° 60° 90° 120° 180°	
启动力矩	N.M	<0.098				
工作温度		-55°C - +125 °C				
旋转寿命		5000 万次以上				
环境特性		振动	15 G 2000 HZ、	冲击	50 G 11 ms	

选型订购说明:

